

**Paranco a piedini S2**  
Foot mounted hoist S2

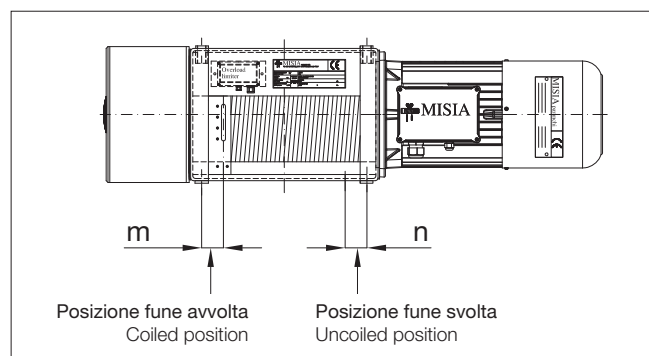
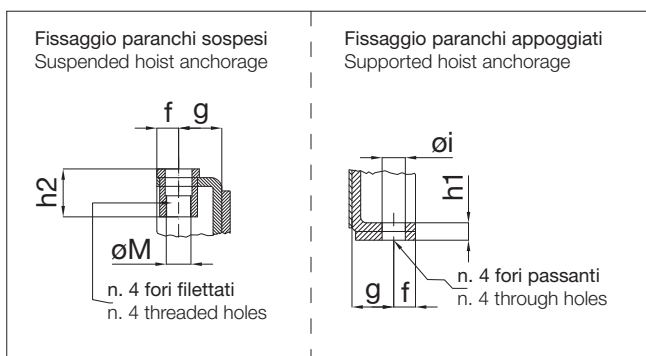
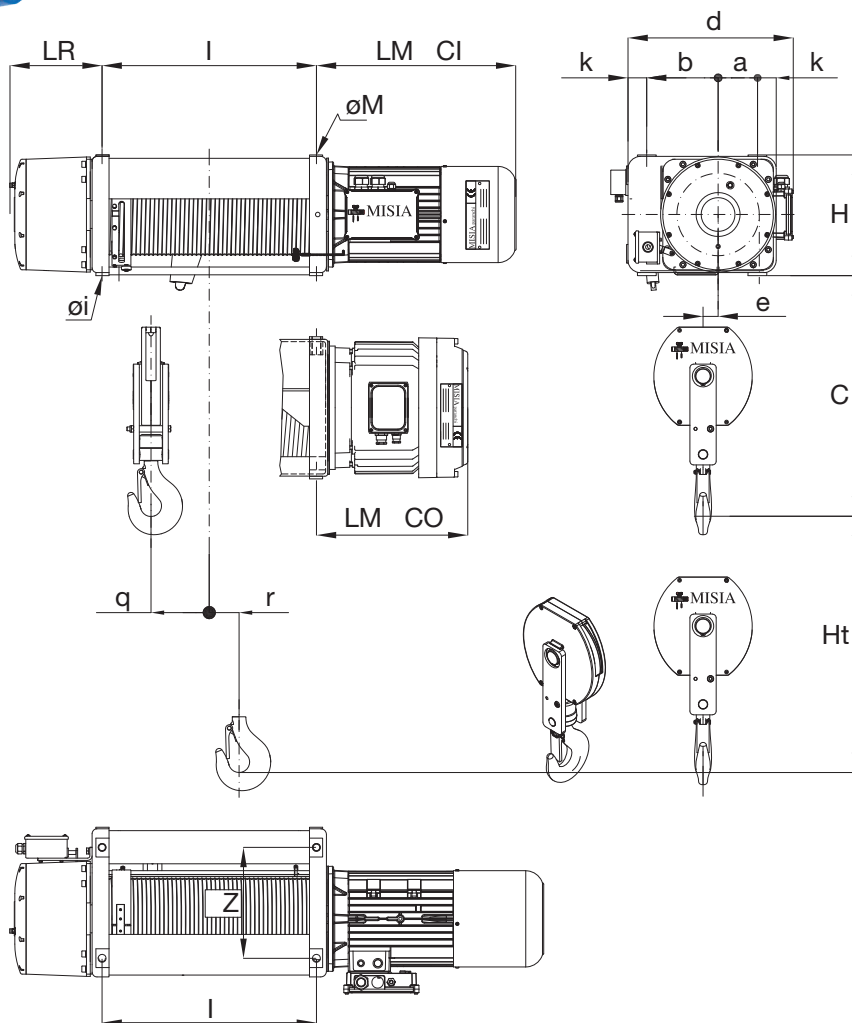
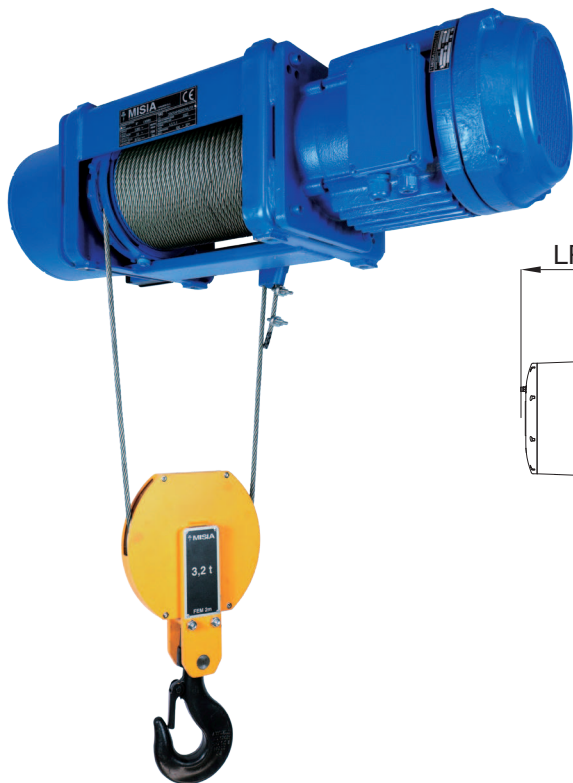
**XM 308 / 312 / 316 / 525**

**Portata Capacity 1÷5 t**

**S2 2 TIRI DI FUNE (2/1) - 2 ROPE FALLS (2/1)**

**Tipo 5 APPOGGIATO - SUPPORTED**

**Tipo 5C1 SOSPESO - SUSPENDED**



## Dimensioni fisse

Fixed dimensions

Portata WLL	Gruppo Group	Paranco Hoist type	C	H	a	b	Z (a+b)	d	k	e	øi	f	g	øM	h1	h2	m	n
Kg	FEM	XM	mm	mm	mm	mm	mm	mm	mm	mm	mm	mm	mm	M	mm	mm	mm	mm
1000	3m	308 - 2/1	570	325	105	190	295	500	50	53	15	19	27	M14	13	28	45	48
1600	2m	308 - 2/1	570	325	105	190	295	490	50	53	15	19	27	M14	13	28	45	48
2500	2m	312 - 2/1	640	325	105	190	295	490	50	40	17	19	27	M20	13	34	48	56
3200	2m	316 - 2/1	640	325	105	190	295	490	50	40	17	19	27	M20	13	34	48	56
5000	2m	525 - 2/1	730	380	133	212	345	560	53	41	21	21	31	M24	18	48	60	61

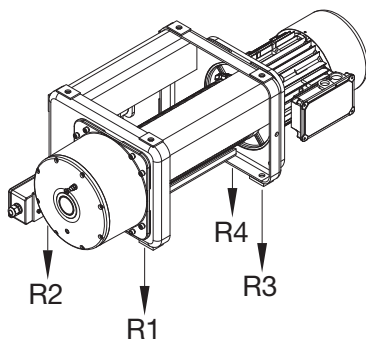
## Dimensioni variabili

Variable dimensions

Portata WLL	Gruppo Group	Paranco Hoist type	Corsa gancio Hook travel	l	q	r	LMCI				LMCO				LR	Peso Weight
Kg	FEM	XM	m	mm	mm	mm	mm N	mm V	mm NA	mm VA	mm N	mm V	mm NA	mm VA		Kg
1000	3m	308 - 2/1	10	395	91	61	460	460	490	490	315	375	385	420	200	180
			14	520	154											190
			20	700	244											200
1600	2m		26	885	377	215										
			10	440	90	77	460	460	490	565	375	420	420	420	250	240
14	570		155	253												
20	775	258	273													
26	975	358	293													
2500	2m	312 - 2/1	10	440	90	77	460	565	500	565	375	/	420	/	250	256
			14	570	155											270
			20	775	258											290
			26	975	358											310
3200	2m	316 - 2/1	10	455	90	78	600	600	600	650	415	465	460	505	270	370
			14	590	157											400
			20	795	260											430
			26	995	360											460

## Reazioni statiche

Static reactions



Paranco Hoist type	Portata WLL	Corse gancio Hook travel															
		H10				H14				H20				H26			
		R1 daN	R2 daN	R3 daN	R4 daN	R1 daN	R2 daN	R3 daN	R4 daN	R1 daN	R2 daN	R3 daN	R4 daN	R1 daN	R2 daN	R3 daN	R4 daN
308	1000	382	441	166	192	415	478	137	159	442	510	116	133	460	531	104	119
308	1600	586	675	241	278	637	734	194	224	679	782	158	182	706	814	137	158
312	2000	779	753	360	347	852	823	294	284	919	889	237	228	960	927	207	199
312	2500	958	927	435	420	1048	1013	352	340	1131	1094	279	270	1180	1141	240	233
316	3200	1213	1173	544	526	1327	1282	437	423	1432	1384	343	331	1493	1443	292	282
525	3200	1201	1223	569	578	1317	1341	466	474	1423	1447	376	383	1486	1511	328	334
525	4000	1478	1504	688	701	1621	1650	559	568	1751	1781	445	453	1827	1860	383	389
525	5000	1824	1856	838	853	2001	2036	675	686	2161	2198	531	540	2254	2294	451	460

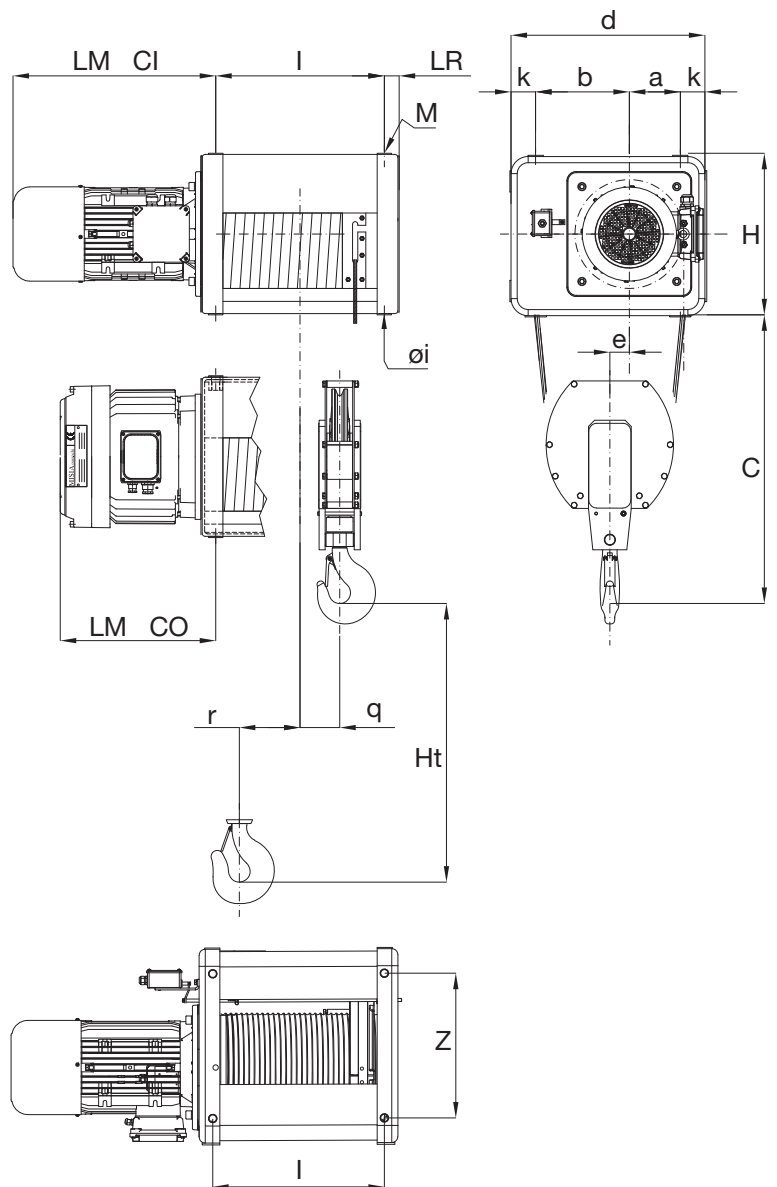
**Paranco a piedini S2**  
Foot mounted hoist S2

**XM 740 / 750 / 963 / 980 / 1100 / 1125**  
Portata Capacity **6,3÷25 t**

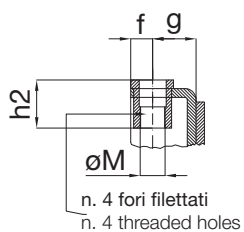
**S2**      **2 TIRI DI FUNE (2/1) - 2 ROPE FALLS (2/1)**

**Tipo 5**    **APPOGGIATO - SUPPORTED**

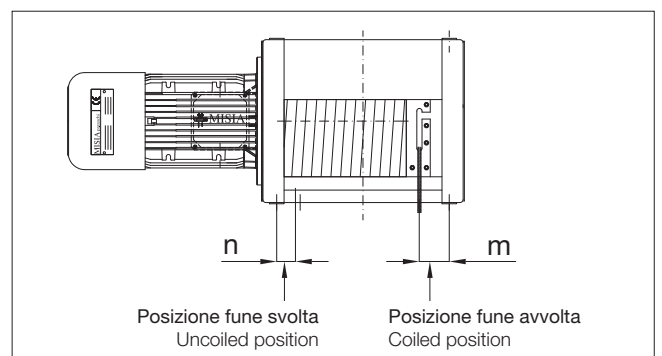
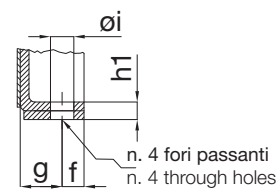
**Tipo 5C1** **SOSPESO - SUSPENDED**



Fissaggio paranchi sospesi  
Suspended hoist anchorage



Fissaggio paranchi appoggiati  
Supported hoist anchorage



### Dimensioni fisse

Fixed dimensions

Portata WLL	Gruppo Group	Paranco Hoist type	C	H	a	b	Z (a+b)	d	k	e	øi	f	g	øM	h1	h2	m	n
Kg	FEM	XM	mm	mm	mm	mm	mm	mm	mm	mm	mm	mm	mm	mm	mm	mm	mm	mm
6300	3m	740 - 2/1	840	530	168	307	475	636	81	64	25	24	45	M27	17	47	65	85
8000	2m	740 - 2/1	840	530	168	307	475	636	81	64	25	24	45	M27	17	47	65	85
10000	2m	750 - 2/1	1000	530	168	307	475	636	81	64	25	24	45	M27	17	47	65	85
10000	3m	963 - 2/1	1100	625	200	340	540	725	92	66	39	29	60	M36	24	66	55	90
12500	2m	963 - 2/1	1100	625	200	340	540	725	92	66	39	29	60	M36	24	66	55	90
16000	1Am	980 - 2/1	1150	625	200	340	540	725	92	66	39	29	60	M36	24	66	55	90
20000	2m	1100 - 2/1	1330	810	233	452	685	964	138	89	39	40	80	M30*	19	58	75	120
25000	1Am	1125 - 2/1	1330	810	233	452	685	964	138	89	39	40	80	M30*	19	58	75	120

\* Non utilizzabile per versione sospesa / Not suitable for suspended version

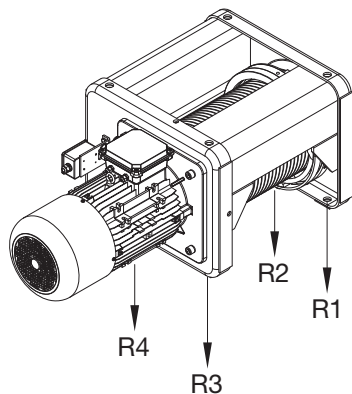
### Dimensioni variabili

Variable dimensions

Portata WLL	Gruppo Group	Paranco Hoist type	Corsa gancio Hook travel	l	q	r	LMCI				LMCO				LR	Peso Weight																				
Kg	FEM	XM	m	mm	mm	mm	mm N	mm V	mm NA	mm VA	mm N	mm V	mm NA	mm VA	mm	Kg																				
6300	3m	740 - 2/1	13	563	130	83	670	/	670	/	480	/	520	/	45	660																				
			18	713	160	133											760	/	760	/	495	/	535	/	60	700										
			25	928	268																						1015									
32	1143		375	1220																																
8000	2m		13		563	135																					83	134	/	670	/	480	/	520	/	45
			18	713	160	133																					760									
		25	928	268	1015																															
		32	1143	375			1220																													
10000	2m	20	840	230	134	/		670	/	480	/	520	/	45	694	790																				
		32	1255	438			1015																													
		48	1755	688													1220																			
10000	3m	20	840	230	134	/	670	/	480	/	520	/	45	694	790																					
		32	1255	438												1015																				
		48	1755	688													1220																			
12500	2m	20	840	230	134	/	670	/	480	/	520	/	45	694	790																					
		32	1255	438												1015																				
		48	1755	688													1220																			
16000	1Am	20	840	230	134	/	670	/	480	/	520	/	45	694	790																					
		32	1255	438												1015																				
		48	1755	688													1220																			
20000	2m	1100 - 2/1	22	977	305	100	850	/	860	/	555	/	585	/	150	2400																				
			28	1162	400												1015																			
			36	1402	520													1220																		
			52	1912	775														1466																	
25000	1Am		22	977	305	100	850	/	860	/	555	/	585	/	150	2400																				
			28	1162	400												1015																			
		36	1402	520	1220																															
		52	1912	775														1466																		

### Reazioni statiche

Static reactions



Paranco Hoist	Portata Capacity	Corse gancio Hook travel															
		H13				H18				H25				H32			
XM	Kg	R1 daN	R2 daN	R3 daN	R4 daN	R1 daN	R2 daN	R3 daN	R4 daN	R1 daN	R2 daN	R3 daN	R4 daN	R1 daN	R2 daN	R3 daN	R4 daN
740	6300	2552	2425	1017	966	2527	2402	1061	1010	2753	2617	867	824	2900	2757	758	721
740	8000	3192	3035	1248	1186	3158	3002	1302	1237	3440	3270	1051	999	3622	3443	908	863
750	10000	4112	3992	1314	1276	4520	4388	954	927	4746	4607	740	719	4782	4643	777	754
963	10000	H20				H32				H48				/			
963	12500	4278	4153	1310	1271	4251	4126	1441	1398	4314	4188	1504	1460	/	/	/	/
963	16000	5181	5029	1676	1627	5232	5080	1728	1677	5296	5141	1791	1739	/	/	/	/
980	16000	7251	7039	1505	1460	7657	7433	1202	1167	7719	7493	1264	1227	/	/	/	/
1100	20000	H22				H28				H36				H52			
1100	20000	9284	8236	2583	2291	9647	8558	2258	2003	9983	8856	2022	1793	10425	9247	1724	1529
1125	25000	11436	10144	3080	2733	11884	10542	2671	2369	12291	10903	2364	2096	12824	11375	1975	1751

**Paranco a piedini S4**  
Foot mounted hoist S4

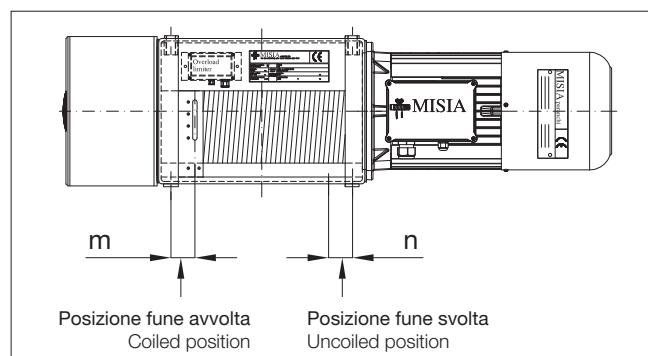
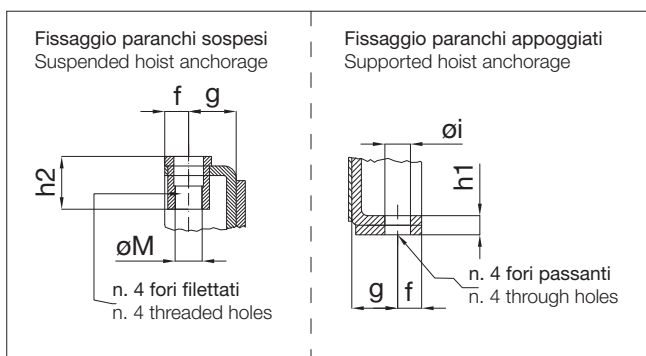
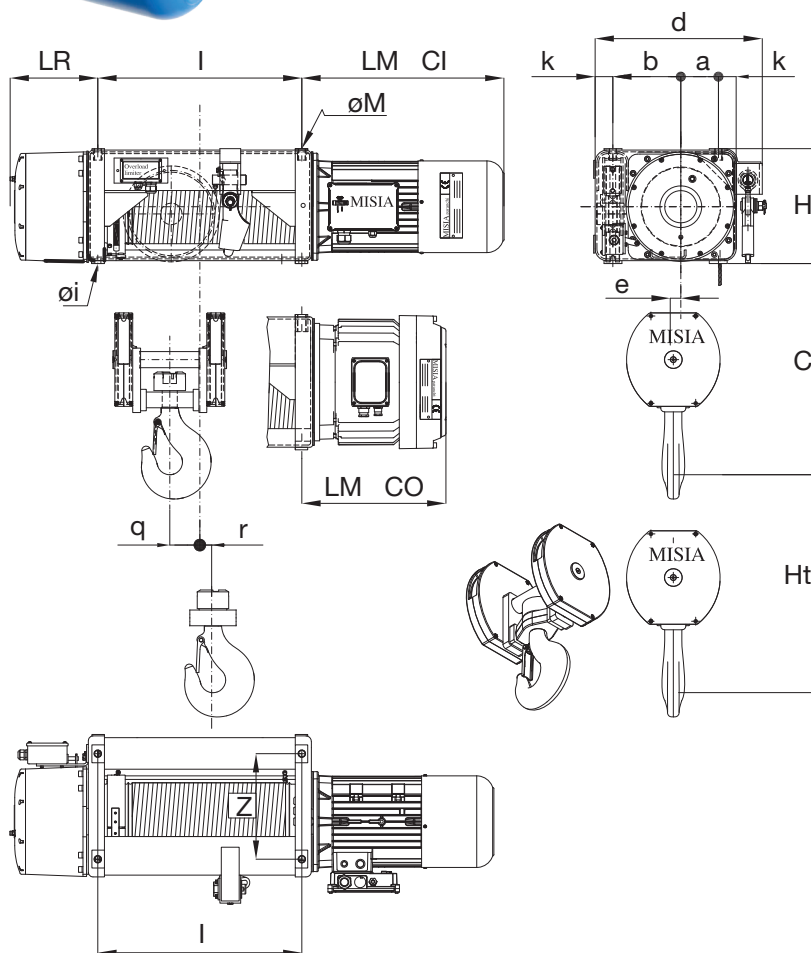
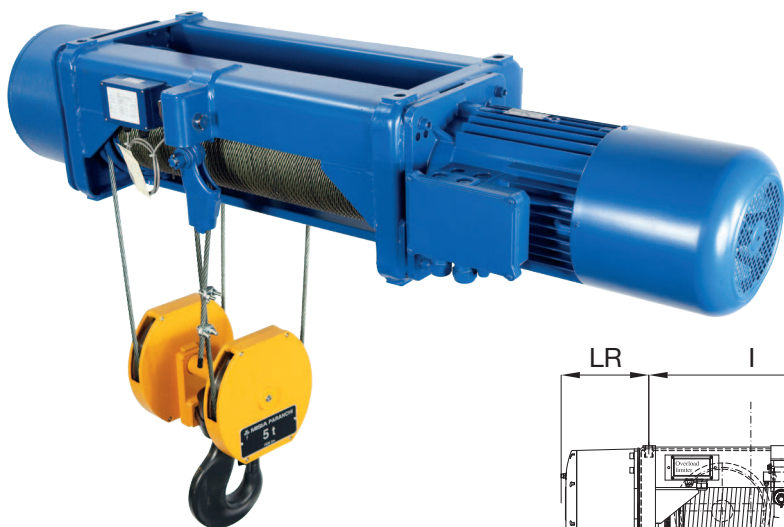
**XM 308 / 312 / 316 / 525**

**Portata Capacity 2÷10 t**

**S4 4 TIRI DI FUNE (4/1) - 4 ROPE FALLS (4/1)**

**Tipo 5 APPOGGIATO - SUPPORTED**

**Tipo 5C1 SOSPESO - SUSPENDED**



## Dimensioni fisse

Fixed dimensions

Portata WLL	Gruppo Group	Paranco Hoist type	C	H	a	b	Z (a+b)	k	e	d	øi	f	g	øM	h1	h2	m	n
Kg	FEM	XM	mm	mm	mm	mm	mm	mm	mm	mm	mm	mm	mm	M	mm	mm	mm	mm
2000	3m	308 - 4/1	520	325	105	190	295	50	27	467	15	19	27	M14	13	28	45	48
3200	2m	308 - 4/1	520	325	105	190	295	50	27	467	15	19	27	M14	13	28	45	48
5000	2m	312 - 4/1	590	325	105	190	295	50	21	467	17	19	27	M20	13	34	48	56
6300	2m	316 - 4/1	590	325	105	190	295	50	21	467	17	19	27	M20	13	34	48	56
10000	2m	525 - 4/1	670	380	133	212	345	53	17	522	21	21	31	M24	18	48	60	61

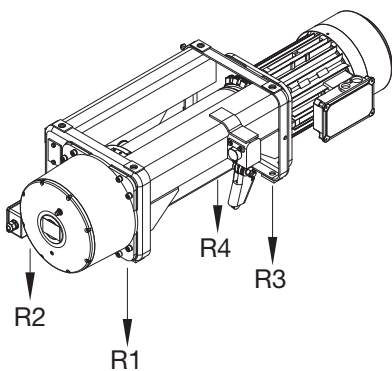
## Dimensioni variabili

Variable dimensions

Portata WLL	Gruppo Group	Paranco Hoist type	Corsa gancio Hook travel	l	q	r	LMCI				LMCO				LR	Peso Weight
Kg	FEM	XM	m	mm	mm	mm	mm N	mm V	mm NA	mm VA	mm N	mm V	mm NA	mm VA		Kg
2000	3m	308 - 4/1	7	520	90	17	460	460	490	490	315	375	385	420	200	210
			10	700	180	-28										220
3200	2m		13	885	273	-75										240
		5000	2m	312 - 4/1	7	570	84	33	460	460	490	565	375	420	420	420
10	775				187	-20	315									
13	975				287	-70	335									
6300	2m	316 - 4/1	7	570	84	33	460	565	500	565	375	/	420	/	250	310
			10	775	187	-20										330
			13	975	287	-70										350
10000	2m	525 - 4/1	7	590	73	45	600	600	600	650	415	465	460	505	270	470
			10	795	176	-8										505
			13	995	267	-58										535

## Reazioni statiche

Static reactions

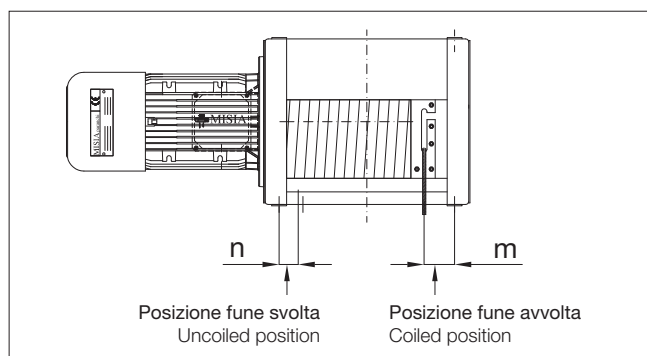
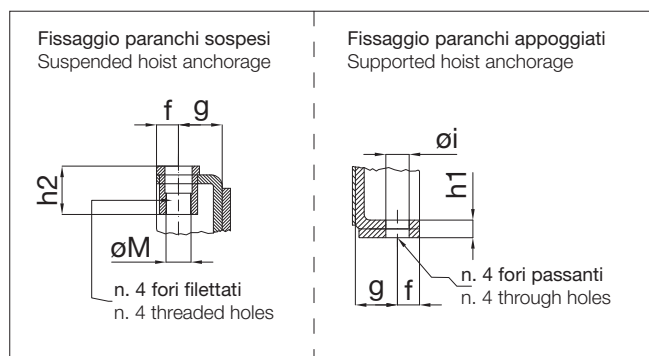
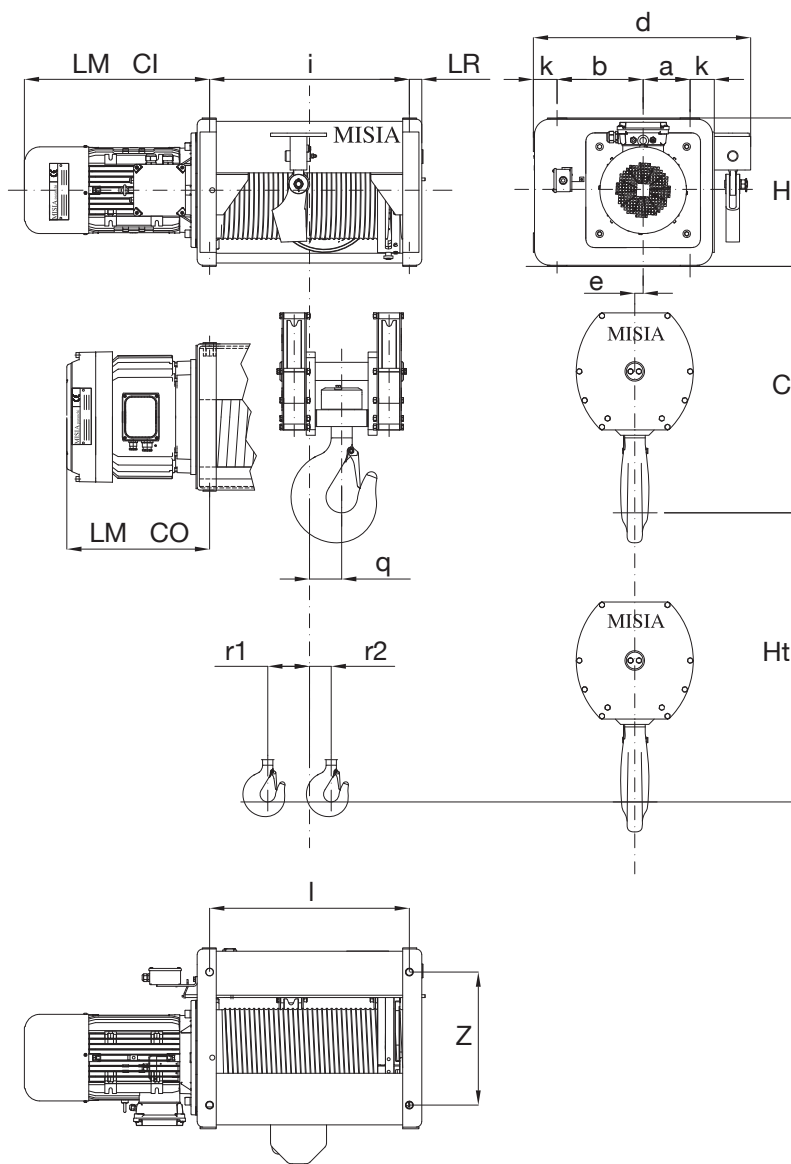


Paranco Hoist type	Portata WLL	Corse gancio Hook travel																	
		H7				H10				H13									
		R1 daN	R2 daN	R3 daN	R4 daN	R1 daN	R2 daN	R3 daN	R4 daN	R1 daN	R2 daN	R3 daN	R4 daN						
XM	Kg																		
308	2000	824	667	396	320	916	741	311	253	979	792	257	207						
308	2500	1015	823	481	389	1129	914	375	303	1206	977	305	247						
308	3200	1283	1039	600	486	1427	1156	463	375	1525	1235	373	302						
312	4000	1546	1152	913	681	1772	1322	699	520	1905	1421	578	430						
312	5000	1910	1425	1121	836	2192	1634	852	635	2356	1757	700	521						
316	6300	2389	1782	1396	1041	2742	2044	1056	787	2947	2197	863	643						
525	6300	2352	1810	1475	1135	2714	2087	1131	871	2925	2249	938	721						
525	8000	2950	2269	1838	1414	3406	2619	1400	1077	3671	2823	1153	886						
525	10000	3653	2810	2265	1743	4220	3246	1717	1320	4548	3499	1406	1081						

**Paranco a piedini S4**  
Foot mounted hoist S4

**XM 740 / 750 / 963 / 980 / 1100 / 1125**  
Portata Capacity 12,5÷50 t

**S4** 4 TIRI DI FUNE (4/1) - 4 ROPE FALLS (4/1)  
**Tipo 5** APPOGGIATO - SUPPORTED  
**Tipo 5C1** SOSPESO - SUSPENDED



### Dimensioni fisse

Fixed dimensions

Portata WLL	Gruppo Group	Paranco Hoist type	C	H	a	b	Z (a+b)	d	k	e	øi	f	g	øM	h1	h2	m	n
Kg	FEM	XM	mm	mm	mm	mm	mm	mm	mm	mm	mm	mm	mm	mm	mm	mm	mm	mm
12500	3m	740 - 4/1	840	530	168	307	475	771	81	30	25	24	45	M27	17	47	65	85
16000	2m	740 - 4/1	840	530	168	307	475	771	81	30	25	24	45	M27	17	47	65	85
20000	2m	750 - 4/1	880	530	168	307	475	771	81	30	25	24	45	M27	17	47	65	85
20000	3m	963 - 4/1	1000	625	200	340	540	860	92	29	39	29	60	M36	24	66	55	90
25000	2m	963 - 4/1	1000	625	200	340	540	860	92	29	39	29	60	M36	24	66	55	90
32000**	1Am	980 - 4/1	1100	625	200	340	540	860	92	29	39	29	60	M36	24	66	55	90
40000*	2m	1100 - 4/1	1200	810	233	452	685	1140	138	54	39	40	80	M30*	19	58	75	120
50000*	1Am	1125 - 4/1	1200	810	233	452	685	1140	138	54	39	40	80	M30*	19	58	75	120

\* Non utilizzabile per versione sospesa / Not suitable for suspended version

\*\* Esecuzione sospesa su richiesta / Suspended execution upon request

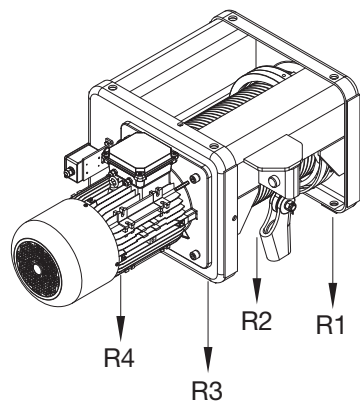
### Dimensioni variabili

Variable dimensions

Portata WLL	Gruppo Group	Paranco Hoist type	Corsa gancio Hook travel	l	q	r1	r2	LMCI				LMCO				LR	Peso Weight										
								mm N	mm V	mm NA	mm VA	mm N	mm V	mm NA	mm VA												
12500	3m	740 - 4/1	6,5	563	35	71	/	670	/	670	/	480	/	520	/	45	685										
			9	713	115	31	/										810										
16000	2m		12,5	928	223	/	22										900										
			16	1143	330	/	76										940										
20000	2m	750 - 4/1	6,5	563	38	69	/	670	/	670	/	480	/	520	/	45	760										
			9	713	115	31	/										870										
			12,5	928	223	/	22										950										
16	1143		320	/	76	1020																					
20000	3m		963 - 4/1	10	840	130	52										/	890	/	890	/	495	/	535	/	60	1286
				16	1255	338	/										51										1480
		24		1755	588	/	177	1720																			
25000	2m	963 - 4/1		10	840	130	52	/	890	/	890	/	495	/	535	/	60										1286
				16	1255	338	/	51																			1480
				24	1755	588	/	177																			1720
32000	1Am		980 - 4/1	10	840	130	52	/										890	/	890	/	495	/	535	/	60	1452
				16	1255	338	/	51																			1660
				24	1755	588	/	177																			1910
40000	2m	1100 - 4/1		11	977	193	12	/	890	/	890	/	555	/	585	/	150										2670
				14	1162	285	/	35																			2820
				18	1402	405	/	95																			3030
			26	1912	660	/	222	3450																			
50000	1Am		1125 - 4/1	11	977	193	12	/										890	/	890	/	555	/	585	/	150	2670
				14	1162	285	/	35																			2820
				18	1402	405	/	95																			3030
				26	1912	660	/	222																			3450

### Reazioni statiche

Static reactions



Paranco Hoist	Portata Capacity	Corse gancio Hook travel															
		H6,5				H9				H12,5				H16			
XM	Kg	R1 daN	R2 daN	R3 daN	R4 daN	R1 daN	R2 daN	R3 daN	R4 daN	R1 daN	R2 daN	R3 daN	R4 daN	R1 daN	R2 daN	R3 daN	R4 daN
740	12500	4325	3051	3405	2402	5094	3595	2707	1910	5706	4026	2149	1517	6077	4288	1803	1273
740	16000	5489	3873	4292	3029	6451	4552	3402	2400	7225	5098	2682	1893	7695	5430	2237	1578
750	20000	6883	4856	5288	3732	8023	5660	4213	2973	8979	6335	3303	2331	9571	6754	2752	1942
XM	Kg	H10				H16				H24				/			
963	20000	7929	5839	4330	3188	9318	6861	3053	2248	10150	7474	2357	1736	/	/	/	/
963	25000	9815	7227	5324	3920	11533	8492	3717	2738	12555	9245	2832	2085	/	/	/	/
980	32000	12515	9215	6751	4971	14707	10830	4677	3444	16003	11783	3525	2596	/	/	/	/
XM	Kg	H11				H14				H18				H26			
1100	40000	17036	12285	7754	5592	18200	13124	6676	4814	19286	13907	5713	4119	20729	14948	4510	3252
1125	50000	21089	15207	9512	6859	22530	16247	8156	5881	23869	17213	6939	5005	25640	18489	5409	3901