

LIFTKET

WORKS 1948

KURZE KATZE | SHORT HEADROOM SOLUTION

Kettenzug mit niedriger Bauhöhe |
Chain hoist with short headroom



POWER PACK

Kettenzug mit extrem kurzer
Bauhöhe | Chain hoist with
incredibly short headroom

KURZE KATZE

SHORT HEADROOM SOLUTION

Kettenzug mit niedriger Bauhöhe für maximale Hakenwege
 Flat chain hoist for maximum height of lift



- Traglastspektrum bis 2.000 kg | Load capacity range up to 2,000 kg
- Kompakte Bauweise mit geringen Anfahrmaßen | Compact design with minimal distance to end stop
- In kurzer und langer Ausführung erhältlich | Available as short and long version
- Optional - Funkfernsteuerung / Integrierter Getriebeendschalter | Optional - Radio control / Integrated gear limit switch

Technische Daten | Technical Data

Hubwerk

Traglast	max. 2 t
Oberes Anfahrmaß	1-strängig: 303 mm 2-strängig: 403 mm
Kette	7,2 x 21 EN818-7
Endschalter	Heben + Senken

Hoist

Load capacity	max. 2 t
Headroom	single fall: 303 mm double fall: 403 mm
Chain	7,2 x 21 EN818-7
Limit switches	Lifting + lowering

Fahrwerk

Fahrgeschwindigkeit	5 + 20 m/min
Endschalter	optional

Trolley

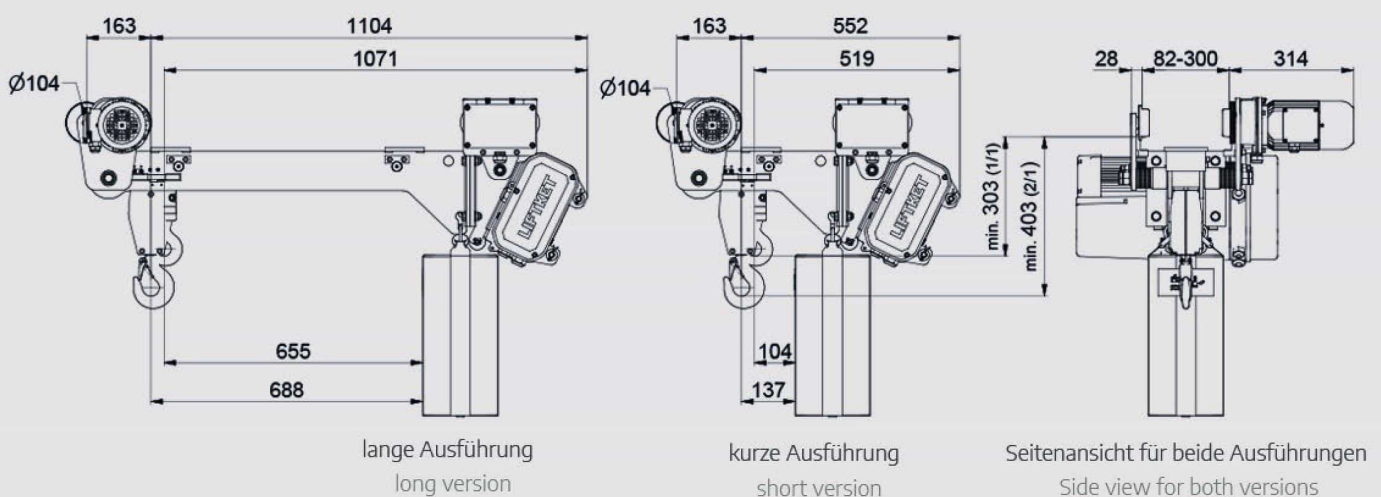
Travelling speed	5 + 20 m/min
Limit switches	optional

Allgemein

Steuerungsart	Schützsteuerung
Netzanschluss	gemäß Kundenvorgabe

Overall

Type of control	Low voltage control
Power supply	According to customer specification



POWER PACK



Kettenzug mit extrem niedriger Bauhöhe für maximale Hakenwege Ultra-flat chain hoist for maximum height of lift

- Traglastspektrum bis 4.000 kg | Load capacity range up to 4,000 kg
- Kompakte Bauweise mit 180 mm oberes Anfahrmaß | Compact design with 180 mm headroom
- Optional - Funkfernsteuerung / Integrierte Getriebeendschalter | Optional - Radio control / Integrated gear limit switch

Technische Daten | Technical Data

Hubwerk

Traglast	max. 4 t
Oberes Anfahrmaß	180 mm
Kette	7,2 x 21 EN818-7
Endschalter	Heben + Senken

Fahrwerk

Endschalter	optional
-------------	----------

Allgemein

Steuerungsart	Schützsteuerung
Netzanschluss	gemäß Kundenvorgabe
Systemgewicht	ca. 260 kg

Hoist

Load capacity	max. 4 t
Headroom	180 mm
Chain	7,2 x 21 EN818-7
Limit switches	Lifting + lowering

Trolley

Limit switches	optional
----------------	----------

Overall

Type of control	Low voltage control
Power supply	According to customer specification
Weight of system	approx. 260 kg

