



Premium Electrische Kettingtakel DEH / Premium Electric Chain Hoist DEH



2e generatie / 2nd generation -2022-



DH.0.DEH

Eigenschappen

- » Robuuste constructie.
- » Geschikt voor een breed scala aan industriële toepassingen.
- » Wartel lasthaak met veiligheidsklep.
- » Eenvoudig te demonteren voor onderhoudsdoeleinden.
- » Met SIEMENS / EATON besturingssysteem.
- » Permanent gesmeerde transmissie, zorgt voor een soepele en stille werking.
- » Geleverd met bedieningsschakelaar, voedingskabel en kettingbak.
- » Voldoet aan de Machinerichtlijn 2006/42/EG. Geleverd met testcertificaat, CE-conformiteitsverklaring en gebruiksaanwijzing.

Features

- » Robust housing.
- » Suitable for a wide range of industrial applications.
- » Swivel load hook with safety latch.
- » Easy to disassemble for maintenance purposes.
- » Control system with SIEMENS / EATON relais.
- » Permanently lubricated transmission, ensures smooth and quiet operation.
- » Supplied with control switch, power cable and chain container.
- » Complies with the Machinery Directive 2006/42/EC. Supplied with test certificate, CE declaration of conformity and operating instructions.

Specificaties / Specifications							
Artikel nummer	Capaciteit	Hijssnelheid	Hijsketting	Parten	Energie verbruik	Netto gewicht	Extra gewicht
Article code	Capacity	Lifting speed	Load chain	Chains falls	Power output	Net weight	Extra weight
	ton	m/min	Øxmm		kW	kg	kg/m
DH.0.DEH.001253	0.125	8/2	4 x 12	1	0.4/0.1	22	0.4
DH.0.DEH.002503	0.25	8/2	4 x 12	1	0.4/0.1	22	0.4
DH.0.DEH.00503	0.5	8/2	5 x 15	1	0.72/0.18	33	0.7
DH.0.DEH.01003	1	8/2	7.1 x 21	1	1.6/0.4	56	1.1
DH.0.DEH.02003	2	4/1	7.1 x 21	2	1.6/0.4	58	2.2

Specificaties / Specifications		
Voltage / Operating voltage	400-440V / 50Hz / 3Ph	(met elektrische loopkat alleen 400V / with electric trolley only 400V)
Hijssnelheid / Lifting speed	Dubbele snelheid / Double speed	
Hijsketting / Load chain	Lastketting volgens EN 818-7-DAT/DT / Load chain according to EN 818-7-DAT/DT	
Stuurkabel / Control cable	Standaard ≈6 meter / Standard ≈6 meter	
Stroomkabel / Power cable	≈1 meter zonder stekker / ≈1 meter without plug	
Behuizing bescherming / Housing protection	IP 55	
Besturing bescherming / Control protection	IP 65	
Classificatie / Classification	M5/2m (ISO/FEM)	
Inschakelduur / Starts per uur / Duty cycle / Starts per hour	40% / 240	
Isolatieklasse / Insulation class	F	
Bedrijfstemperatuur / Operating temperature	-10°C - +40°C	
Lading type / Load type	Alleen voor goederen, niet geschikt om personen te hijsen / Goods, may not be used to lift people	

Beveiliging / Protection	
Schakelaar / Control switch	24V schakelaar met noodstop / 24V pendant control switch with emergency stop button
Overlastbeveiliging / Overload protection	Extern instelbare slipkoppeling / Externally adjustable slip clutch
Rem / Brake	Elektromagnetische veerdrukrem, houdt de lading ook bij stroomuitval stevig vast / Electromagnetic spring pressure brake, holds the load in the event of power failure
Eindschakelaar / Limit switch	Electro-mechanische hoogste en laagste eindschakelaar / Electro-mechanical upper and lower limit switch
Thermische bescherming / Thermal protection	Bescherm door warmtesensor / Protected through heat sensor



Premium Electrische Kettingtakel DEH / Premium Electric Chain Hoist DEH

**NEW**



DH.0.DET.LLS



DH.0.DED



optioneel  
optional



DH.0.DEY



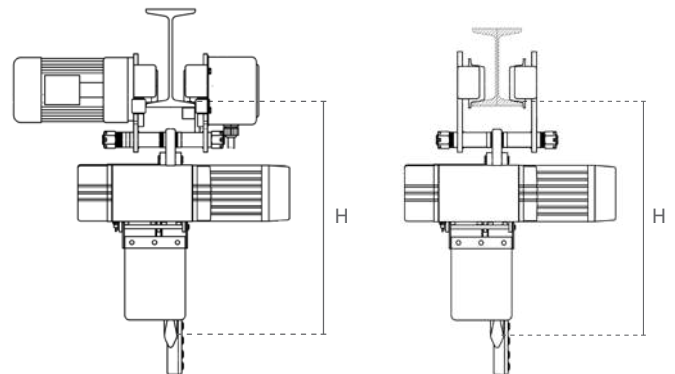
optioneel  
optional

**Eigenschappen**

- » Electrische kettingtakel gemonteerd op een (electrische) loopkat met een lage bouwhoogte.
- » Gebalanceerde steunwielen maken het mogelijk om soepel over de balk te bewegen.
- » Afbreekbeveiligingsbeugels dienen als val-, breek- en stootbeveiliging. Bovendien uitgerust met kantelbeveiliging.
- » Permanent gesmeerde, kogel gelagerde wielen zorgen voor een soepele verplaatsing.
- » Geschikt voor de meeste I- en H-balken.

**Features**

- » Electric chain hoist mounted on low headroom (electric) trolley.
- » Balance support wheels enable smooth travelling along the beam.
- » Safety bars serve as fall-, breaking- and impact protection. Additionally equipped with tilting protection.
- » Permanently lubricated, ball bearing mounted wheels allow for smooth traversing.
- » Suitable for most I- and H-beam profiles.



Specificaties / Specifications						
Artikel nummer	Capaciteit	Rijsnelheid	Energie verbruik loopkat	Balkbreedte	Netto gewicht	Min. hoogte (H)
Article code	Capacity	Traversing speed	Power output trolley	Beam width	Net weight	Min. height (H)
	ton	m/min	kW	mm	kg	mm
DH.0.DED.001253	0.125	20/6.7	0.2/0.07	74-300	55	438
DH.0.DED.002503	0.25	20/6.7	0.2/0.07	74-300	55	438
DH.0.DED.00503	0.5	20/6.7	0.2/0.07	74-300	66	480
DH.0.DED.01003	1	20/6.7	0.2/0.07	74-300	89	578
DH.0.DED.02003	2	20/6.7	0.4/0.13	74-300	98	670

Specificaties / Specifications				
Artikel nummer	Capaciteit	Balkbreedte	Netto gewicht	Min. hoogte (H)
Article code	Capacity	Beam width	Net weight	Min. height (H)
	ton	mm	kg	mm
DH.0.DEY.001253	0.125	74-300	29	438
DH.0.DEY.002503	0.25	74-300	29	438
DH.0.DEY.00503	0.5	74-300	40	480
DH.0.DEY.01003	1	74-300	63	578
DH.0.DEY.02003	2	74-300	70	670



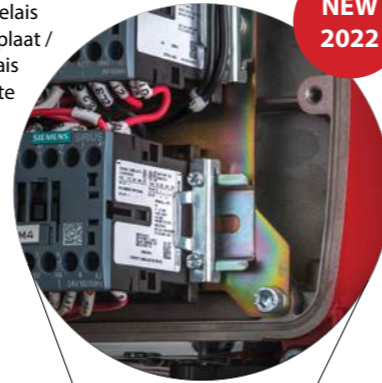
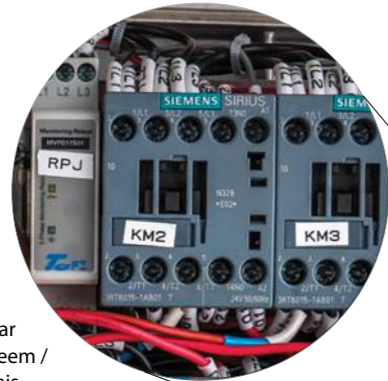
Premium Electrische Kettingtakel DEH / Premium Electric Chain Hoist DEH



Premium Electrische Kettingtakel DEH / Premium Electric Chain Hoist DEH

Eenvoudig uitwisselbare relais gemonteerd op een stalen plaat / Easily exchangeable relays mounted on a steel plate

NEW 2022



Betrouwbaar besturingssysteem / Reliable relays

- EATON  
125 kg  
250 kg
- SIEMENS  
500 kg  
1000 kg  
2000 kg



Eenvoudig bereikbare en verstelbare slipkoppeling / Easily reachable and adjustable slip clutch



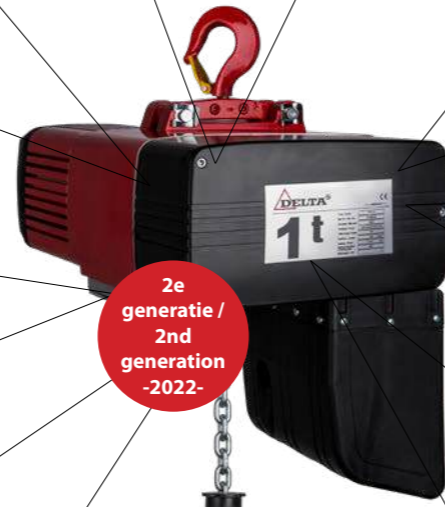
RUD® hijsketting / RUD® load chain

NEW 2022



Eenvoudige plug&play-aansluitingen / Easy plug&play connections

2e generatie / 2nd generation -2022-



NEW 2022



Kettinggeleider eenvoudig toegankelijk voor onderhoudsdoeleinden / Chain guide easily accessible for maintenance purposes

NEW 2022



Vernieuwde ergonomische bediening / Updated ergonomic control



Hoogste en laagste micro-eindschakelaar / Upper and lower limit micro switch

NEW 2022



Hoogwaardige, duurzame kettingeindstop / High quality, durable chain end buffer

NEW 2022



Vernieuwde versnellingsbak / Updated gearbox

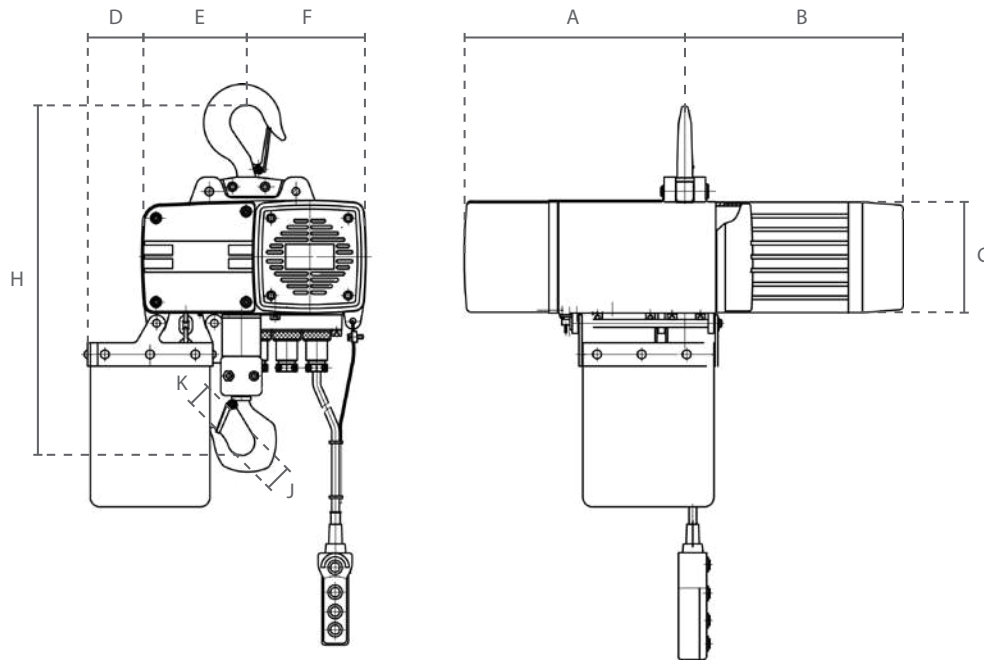
NEW 2022



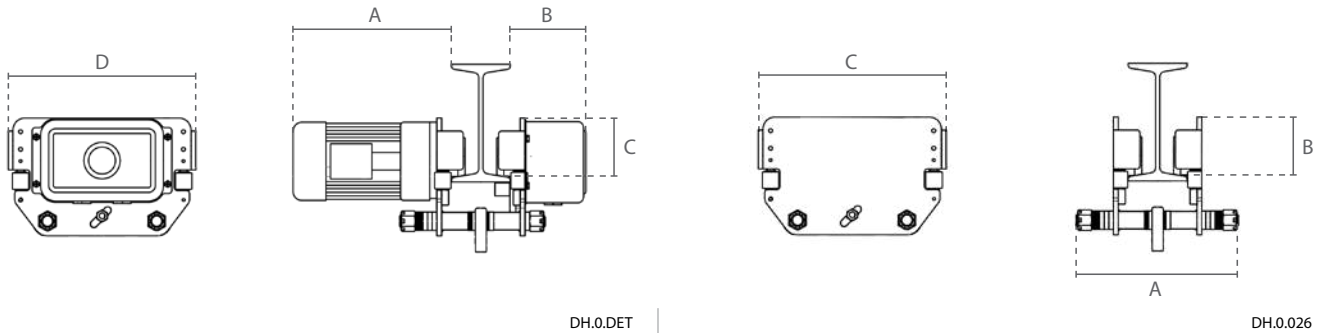
Vernieuwde kettingbak / Updated chain bucket



Premium Electrische Kettingtakel DEH / Premium Electric Chain Hoist DEH



Afmetingen / Dimensions									
Artikel nummer Article code	A	B	C	D	E	F	H	J	K
DH.0.DEH.001253	211	228	115	57	114	123	420	40	23
DH.0.DEH.002503	211	228	115	57	114	123	420	40	23
DH.0.DEH.00503	231	204	165	62	118	162	465	40	27
DH.0.DEH.01003	264	245	175	67	128	187	575	45	31
DH.0.DEH.02003	264	245	175	89	150	165	690	53	38



Specificaties / Specifications					Afmetingen / Dimensions			
Artikel nummer Article code	Capaciteit Capacity	Min. radius Min. radius	Wiel diameter Wheel diameter	Netto gewicht Net weight	A	B	C	D
	ton	m	mm	kg				
DH.0.DET.0122	0.125	2.5	68	33	336	131	97	320
DH.0.DET.0252	0.25	2.5	68	33	336	131	97	320
DH.0.DET.0502	0.5	2.5	68	33	336	131	97	320
DH.0.DET.1002	1	2.5	68	33	336	131	97	340
DH.0.DET.2002	2	2.5	75	40	338	132	113	340

Specificaties / Specifications					Afmetingen / Dimensions		
Artikel nummer Article code	Capaciteit Capacity	Min. radius Min. radius	Wiel diameter Wheel diameter	Netto gewicht Net weight	A	B	C
	ton	m	mm	kg			
DH.0.02600125	0.125	2.5	68	7	424	75	270
DH.0.02600250	0.25	2.5	68	7	424	75	270
DH.0.02600500	0.5	2.5	68	7	424	75	270
DH.0.02601000	1	2.5	68	7	424	75	270
DH.0.02602000	2	2.5	75	12	424	75	270



## Premium Elektrischer Kettenzug DEH / Premium Palan électrique à chaîne DEH



2. Generation / 2e génération -2022-



## Eigenschaften

- » Robuste Bauweise.
- » Ausgelegt für eine Vielzahl von industriellen Anwendungen.
- » Schwenkbarer Lasthaken mit Hakensicherung.
- » Leichte Demontage zu Wartungszwecken.
- » Steuereinheit mit SIEMENS / EATON Relais inkl. Hauptschütz.
- » Permanent geschmiertes Getriebe, sorgt für reibungslosen und geräuscharmen Betrieb.
- » Geliefert mit Steuerschalter, Stromkabel und Kettenbehälter.
- » Erfüllt die Maschinenrichtlinie 2006/42/EG. Geliefert mit Prüfzeugnis, CE Konformitätserklärung und Betriebsanleitung.

## Caractéristiques

- » Construction robuste.
- » Convient à une large gamme d'applications industrielles.
- » Crochet de charge pivotant avec linguet de sécurité.
- » Démontage facile pour la maintenance.
- » Unité de commande avec relais SIEMENS / EATON.
- » La lubrification permanente de la transmission assure un fonctionnement sans faille et silencieux.
- » Livré avec boîtier de commande, câble d'alimentation et boîte à chaîne.
- » Conforme à la Directive Machines 2006/42/CE. Livré avec certificat de contrôle, déclaration CE de conformité et mode d'emploi.



DH.0.DEH

## Technische Daten / Spécifications

Artikelnummer	Tragfähigkeit	Hubgeschwindigkeit	Lastkette	Kettenstränge	Leistung	Eigengewicht	Zusatzgewicht
Code de l'article	Capacité	Vitesse de levée	Chaîne de levage	Nombre de brins	Puissance	Poids net	Poids supplémentaire
	ton	m/min	Øxmm		kW	kg	kg/m
DF.0.DEH.001253	0.125	8/2	4 x 12	1	0.4/0.1	22	0.4
DF.0.DEH.002503	0.25	8/2	4 x 12	1	0.4/0.1	22	0.4
DF.0.DEH.00503	0.5	8/2	5 x 15	1	0.72/0.18	33	0.7
DF.0.DEH.01003	1	8/2	7.1 x 21	1	1.6/0.4	56	1.1
DF.0.DEH.02003	2	4/1	7.1 x 21	2	1.6/0.4	58	2.2

## Technische Daten / Spécifications

Betriebsspannung / Tension de fonctionnement	400-440V / 50Hz / 3Ph	(mit elektrischen Fahrwerk nur 400V / avec chariot électrique seulement 400V)
Hubgeschwindigkeit / Vitesse de levée	Haupt- und Feinhub / Double vitesse	
Lastkette / Chaîne de levage	Lastkette nach EN 818-7-DAT/DT / Chaîne de levage selon EN 818-7-DAT/DT	
Steuerkabel / Câble de commande	Standard ≈6 Meter / Standard ≈6 mètre	
Stromkabel / Câble d'alimentation	≈1 Meter ohne Stecker / ≈1 mètre sans prise	
Schutzart Gehäuse / Protection du boîtier	IP 55	
Schutzart Steuerschalter / Protection de la commande	IP 65	
Triebwerksgruppe / Classification	M5/2m (ISO/FEM)	
Einschaltdauer / Starts pro Stunde / Cycle de service / Démarrages par heure	40% / 240	
Isolationsklasse / Classe d'isolation	F	
Einsatztemperatur / Température de fonctionnement	-10°C - +40°C	
DGUV/BGV Lasttyp / Type de charge	Güter, darf nicht zum Heben von Personen verwendet werden / Marchandises, ne peuvent pas être utilisées pour soulever des personnes	

## Sicherheit / Protection

Steuerschalter / Commande	24V Schützsteuerung mit Not-Aus / Interrupteur de commande pendentif 24V avec bouton d'arrêt d'urgence
Überlastschutz / Protection de surcharge	Extern einstellbare Rutschkupplung / Embrayage à friction réglable de l'extérieur
Bremse / Frein	Elektromagnetische Federdruckbremse, hält die Last auch bei Stromausfall sicher / Frein à ressort électromagnétique, maintient la charge en cas de panne de courant
Endabschalter / Fin de course	Elektro-mechanischer oberer und unterer Endabschalter / Interrupteur fin de course electro-mécanique supérieur et inférieur
Überhitzungsschutz / Protection thermique	Geschützt durch Wärmesensor / Protégé par capteur thermique



Premium Elektrischer Kettenzug DEH / Premium Palan électrique à chaîne DEH

**NEW**



DH.0.DET.LLS



DH.0.DED



optional  
optionnel



DH.0.DEY



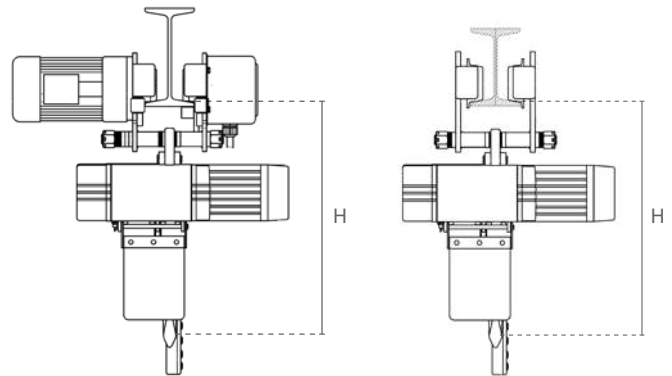
optional  
optionnel

**Eigenschaften**

- » Elektrischer Kettenzug montiert an (elektrischem) Fahrwerk mit geringer Bauhöhe.
- » Stützräder ermöglichen ein sicheres Fahren entlang des Trägers.
- » Sicherheitsbügel dienen als Absturzsicherung, Radbruch- und Aufprallschutz. Zusätzlich ausgestattet mit Kippschutz.
- » Dauerhaft geschmierte, kugelgelagerte Räder ermöglichen ein sanftes und gleichmäßiges Verfahren.
- » Ausgelegt für die meisten handelsüblichen I- und H-Trägerprofile.

**Caractéristiques**

- » Palan électrique à chaîne monté sur chariot (électrique) de faible hauteur. Des roues d'appui permettent un déplacement en toute sécurité le long de la poutre. Les barres de sécurité servent de protection contre les chutes, les bris de roue et les chocs. Equipé en plus d'une protection anti-basculement.
- » Les roulettes à roulement à billes, lubrifiées en permanence, permettent un mouvement doux et régulier.
- » Convient à la plupart des poutres en I et en H disponibles.



Technische Daten / Spécifications						
Artikelnummer	Tragfähigkeit	Fahrgeschwindigkeit	Leistung Fahrwerk	Trägerbreite	Eigengewicht	Min. Bauhöhe (H)
Code de l'article	Capacité	Vitesse de déplacement	Puissance du chariot	Largeur de poutre	Poids net	Hauteur min. (H)
	ton	m/min	kW	mm	kg	mm
DH.0.DED.001253	0.125	20/6.7	0.2/0.07	74-300	55	438
DH.0.DED.002503	0.25	20/6.7	0.2/0.07	74-300	55	438
DH.0.DED.00503	0.5	20/6.7	0.2/0.07	74-300	66	480
DH.0.DED.01003	1	20/6.7	0.2/0.07	74-300	89	578
DH.0.DED.02003	2	20/6.7	0.4/0.13	74-300	98	670

Technische Daten / Spécifications				
Artikelnummer	Tragfähigkeit	Trägerbreite	Eigengewicht	Min. Bauhöhe (H)
Code de l'article	Capacité	Largeur de poutre	Poids net	Hauteur min. (H)
	ton	mm	kg	mm
DH.0.DEY.001253	0.125	74-300	29	438
DH.0.DEY.002503	0.25	74-300	29	438
DH.0.DEY.00503	0.5	74-300	40	480
DH.0.DEY.01003	1	74-300	63	578
DH.0.DEY.02003	2	74-300	70	670



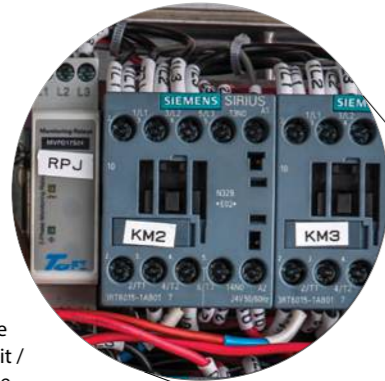
Premium Elektrischer Kettenzug DEH / Premium Palan électrique à chaîne DEH



Premium Elektrischer Kettenzug DEH / Premium Palan électrique à chaîne DEH

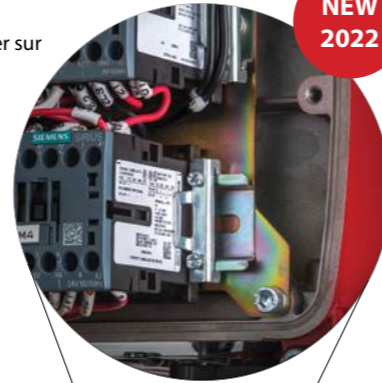
Relais sind lose montiert und einfach auswechselbar / Relais facile à changer monter sur plaque en acier

NEW 2022



Hochwerte Steuereinheit / Relais fiable

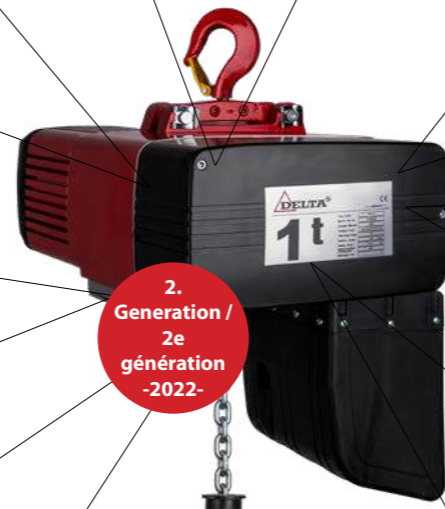
- EATON  
125 kg  
250 kg
- SIEMENS  
500 kg  
1000 kg  
2000 kg



Einfach zugängliche und einstellbare Rutschkupplung / Embrayage à friction facilement accessible et réglable



RUD® Lastkette / RUD® Chaîne de levage



2. Generation / 2e génération -2022-

NEW 2022



Plug&play Steckverbindungen / Connections Plug and Play facile

NEW 2022



Kettenführung leicht zugänglich für Wartungszwecke / Guide de chaîne facilement accessible pour l'entretien

NEW 2022



Verbesserter ergonomischer Steuerschalter / Contrôle ergonomique mis à jour



Beidseitiger Mikro-Endabschalter / Micro-interrupteur de fin de course supérieur et inférieur

NEW 2022



Hochwertiger, langlebiger Kettenendpuffer / Qualité haut de gamme, chaîne tampon de fin durable

NEW 2022



Verbessertes Getriebe / Boîte de vitesses mise à jour

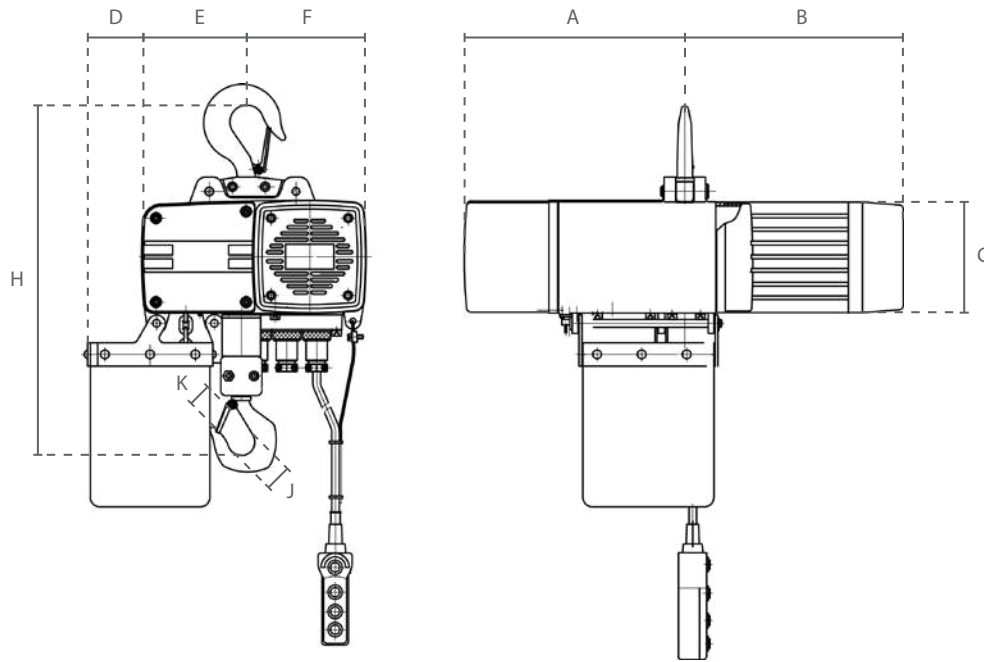
NEW 2022



Verbesserter Kettenbehälter / Godet à chaîne mis à jour

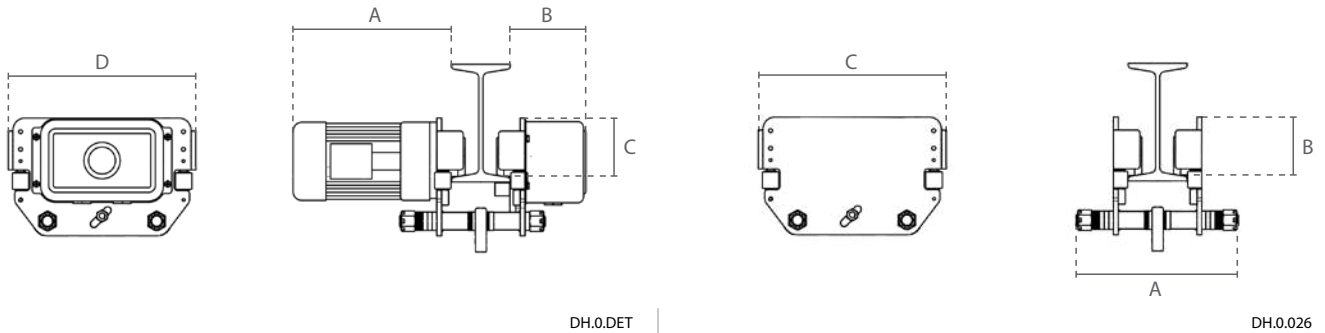


**Premium** Elektrischer Kettenzug DEH / **Premium** Palan électrique à chaîne DEH



Abmessungen / Dimensions

Artikelnummer Code de l'article	A	B	C	D	E	F	H	J	K
DH.0.DEH.001253	211	228	115	57	114	123	420	40	23
DH.0.DEH.002503	211	228	115	57	114	123	420	40	23
DH.0.DEH.00503	231	204	165	62	118	162	465	40	27
DH.0.DEH.01003	264	245	175	67	128	187	575	45	31
DH.0.DEH.02003	264	245	175	89	150	165	690	53	38



DH.0.DET

DH.0.026

Technische Daten / Spécifications

Abmessungen / Dimensions

Artikelnummer Code de l'article	Tragfähigkeit Capacité	Min. Radius Rayon min.	Raddurchmesser Diamètre de la roue	Eigengewicht Poids net	A	B	C	D
	ton	m	mm	kg				
DH.0.DET.0122	0.125	2.5	68	33	336	131	97	320
DH.0.DET.0252	0.25	2.5	68	33	336	131	97	320
DH.0.DET.0502	0.5	2.5	68	33	336	131	97	320
DH.0.DET.1002	1	2.5	68	33	336	131	97	340
DH.0.DET.2002	2	2.5	75	40	338	132	113	340

Technische Daten / Spécifications

Abmessungen / Dimensions

Artikelnummer Code de l'article	Tragfähigkeit Capacité	Min. Radius Rayon min.	Raddurchmesser Diamètre de la roue	Eigengewicht Poids net	A	B	C
	ton	m	mm	kg			
DH.0.02600125	0.125	2.5	68	7	424	75	270
DH.0.02600250	0.25	2.5	68	7	424	75	270
DH.0.02600500	0.5	2.5	68	7	424	75	270
DH.0.02601000	1	2.5	68	7	424	75	270
DH.0.02602000	2	2.5	75	12	424	75	270





**Premium Polipasto Eléctrico de Cadena DEH / Premium Electric Chain Hoist DEH**



**Características**

- » Construcción robusta.
- » Adecuado para una gran variedad de aplicaciones industriales.
- » Gancho de carga giratorio con pestillo de seguridad.
- » Fácil desmontaje para el mantenimiento.
- » Sistema de control con relé SIEMENS / EATON.
- » Equipado con cadena de carga RUD®.
- » La transmisión permanentemente lubricada, asegura un funcionamiento suave y silencioso.
- » Se suministra con interruptor de control, cable de alimentación y contenedor de cadena.
- » Cumple con la Directiva de Máquinas 2006/42/CE. Se suministra con certificado de pruebas, declaración de conformidad CE e instrucciones de funcionamiento.



DH.0.DEH

**Features**

- » Robust housing.
- » Suitable for a wide range of industrial applications.
- » Swivel load hook with safety latch.
- » Easy to disassemble for maintenance purposes.
- » Control system with SIEMENS / EATON relays.
- » Equipped with RUD® load chain.
- » Permanently lubricated transmission, ensures smooth and quiet operation.
- » Supplied with control switch, power cable and chain container.
- » Complies with the Machinery Directive 2006/42/EC. Supplied with test certificate, CE declaration of conformity and operating instructions.

Especificaciones / Specifications							
Código de artículo	Capacidad	Velocidad de elevación	Cadena de carga	N.º de ramales	Consumo de energía	Peso neto	Peso extra
Article code	Capacity	Lifting speed	Load chain	Chain falls	Power output	Net weight	Extra weight
	ton	m/min	Øxmm		kW	kg	kg/m
DH.0.DEH.001253	0.125	8/2	4 x 12	1	0.4/0.1	22	0.4
DH.0.DEH.002503	0.25	8/2	4 x 12	1	0.4/0.1	22	0.4
DH.0.DEH.00503	0.5	8/2	5 x 15	1	0.72/0.18	33	0.7
DH.0.DEH.01003	1	8/2	7.1 x 21	1	1.6/0.4	56	1.1
DH.0.DEH.02003	2	4/1	7.1 x 21	2	1.6/0.4	58	2.2

Especificaciones / Specifications	
Voltaje / Operating voltage	400-440V / 50Hz / 3Ph (con carro eléctrico solo 400V / with electric trolley only 400V)
Velocidad de elevación / Lifting speed	Doble velocidad / Double speed
Cadena de carga / Load chain	Cadena de carga según EN 818-7-DAT/DT / Load chain according to EN 818-7-DAT/DT
Cable de control / Control cable	Estándar ≈6 metros / Standard ≈6 meter
Cable de energía / Power cable	≈1 metro sin enchufe / ≈1 meter without plug
Protección de la carcasa / Housing protection	IP 55
Protección de control / Control protection	IP 65
Clasificación / Classification	M5/2m (ISO/FEM)
Ciclo de trabajo / Arranques por hora / Duty cycle / Starts per hour	40% / 240
Clase de aislamiento / Insulation class	F
Temperatura de funcionamiento / Operating temperature	-10°C - +40°C
Tipo de carga / Load type	Mercancías, no se pueden utilizar para levantar personas / Goods, may not be used to lift people

Protección / Protection	
Interruptor de control / Control switch	24V interruptor con botón de parada de emergencia / 24V pendant control switch with emergency stop button
Protección de sobrecarga / Overload protection	Embrague de deslizamiento ajustable externamente / Externally adjustable slip clutch
Freno / Brake	Freno de presión de resorte electromagnético, sostiene la carga en caso de falla de energía / Electromagnetic spring pressure brake, holds the load in the event of power failure
Interruptor de límite / Limit switch	Interruptor de límite superior e inferior electromecánico / Electro-mechanical upper and lower limit switch
Protección térmica / Thermal protection	Protegido por sensor de calor / Protected through heat sensor



Premium Polipasto Eléctrico de Cadena DEH / Premium Electric Chain Hoist DEH

**NEW**



DH.0.DET.LLS



DH.0.DED



opcional  
optional



DH.0.DEY



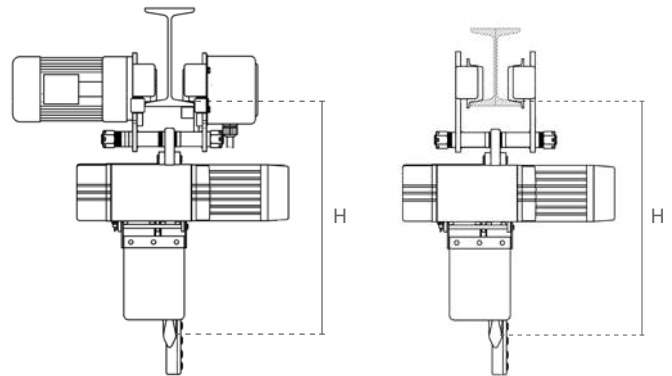
opcional  
optional

**Características**

- » Polipasto de cadena eléctrico montado en un carro (eléctrico) de altura baja.
- » Carro equipado con ruedas de apoyo de equilibrio para una movilidad suave. Los soportes de seguridad sirven como protección ante caídas, roturas e impactos. Además, equipado con protección anti-inclinación.
- » Lubricado permanentemente, las ruedas montadas con rodamientos de bolas permiten un movimiento suave.
- » Adecuado para la mayoría de las vigas I y H.

**Features**

- » Electric chain hoist mounted on low headroom (electric) trolley.
- » Balance support wheels enable smooth travelling along the beam.
- » Safety bars serve as fall-, breaking- and impact protection. Additionally equipped with tilting protection.
- » Permanently lubricated, ball bearing mounted wheels allow for smooth traversing.
- » Suitable for most I- and H-beam profiles.



Especificaciones / Specifications						
Código de artículo	Capacidad	Velocidad de conducción	Poder del carro	Amplitud de la viga	Peso neto	Altura mín. (H)
Article code	Capacity	Traversing speed	Power output trolley	Beam width	Net weight	Min. height (H)
	ton	m/min	kW	mm	kg	mm
DH.0.DED.001253	0.125	20/6.7	0.2/0.07	74-300	55	438
DH.0.DED.002503	0.25	20/6.7	0.2/0.07	74-300	55	438
DH.0.DED.00503	0.5	20/6.7	0.2/0.07	74-300	66	480
DH.0.DED.01003	1	20/6.7	0.2/0.07	74-300	89	578
DH.0.DED.02003	2	20/6.7	0.4/0.13	74-300	98	670

Especificaciones / Specifications				
Código de artículo	Capacidad	Amplitud de la viga	Peso neto	Altura mín. (H)
Article code	Capacity	Beam width	Net weight	Min. height (H)
	ton	mm	kg	mm
DH.0.DEY.001253	0.125	74-300	29	438
DH.0.DEY.002503	0.25	74-300	29	438
DH.0.DEY.00503	0.5	74-300	40	480
DH.0.DEY.01003	1	74-300	63	578
DH.0.DEY.02003	2	74-300	70	670



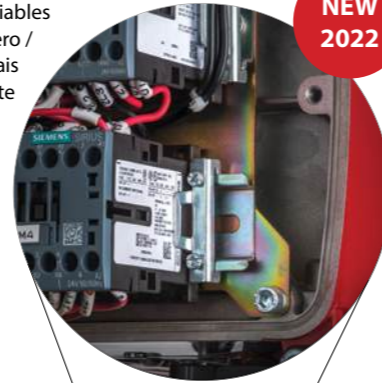
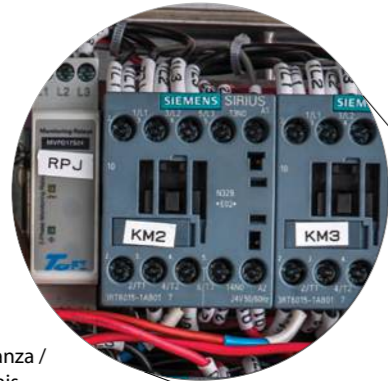
Premium Polipasto Eléctrico de Cadena DEH / Premium Electric Chain Hoist DEH



Premium Polipasto Eléctrico de Cadena DEH / Premium Electric Chain Hoist DEH

Relés fácilmente intercambiables montados en base de acero / Easily exchangeable relays mounted on a steel plate

NEW 2022



Relés de confianza / Reliable relays

- EATON  
125 kg  
250 kg
- SIEMENS  
500 kg  
1000 kg  
2000 kg

NEW 2022



Conexiones fáciles Plug&Play / Easy plug&play connections

2da generación / 2nd generation -2022-



NEW 2022



Tope de cadena duradero, de alta calidad / High quality, durable chain end buffer



Micro final de carrera arriba y abajo / Upper and lower limit micro switch



Embrague deslizante ajustable y de fácil acceso / Easily reachable and adjustable slip clutch



Cadena de carga RUD® / RUD® load chain

NEW 2022



Guía de cadena fácilmente accesible para mantenimiento / Chain guide easily accessible for maintenance purposes

NEW 2022



Mando ergonómico actualizado / Updated ergonomic control

NEW 2022



Engranaje actualizado / Updated gearbox

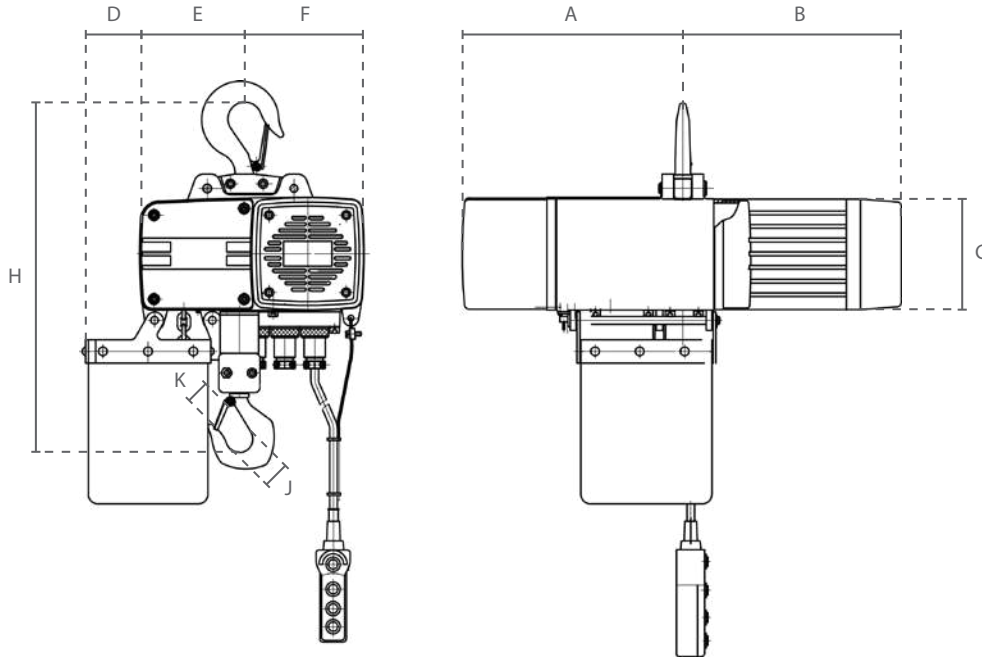
NEW 2022



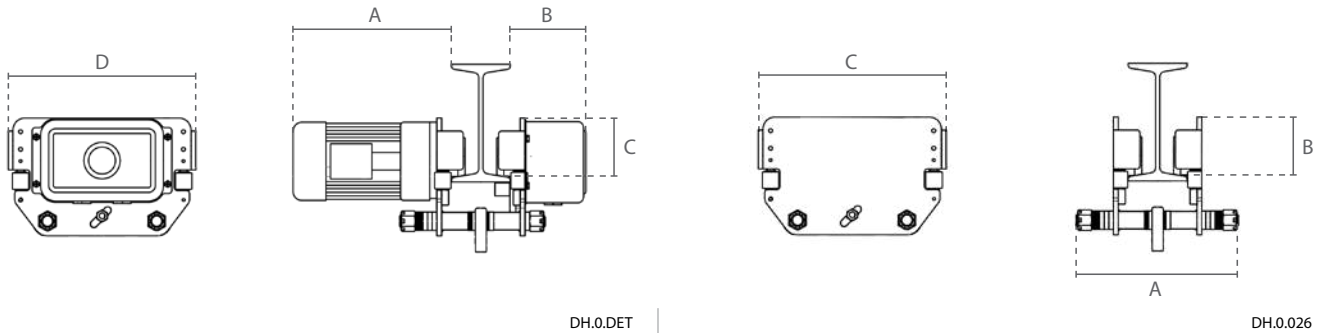
Bolsa de cadena actualizada / Updated chain bucket



Premium Polipasto Eléctrico de Cadena DEH / Premium Electric Chain Hoist DEH



Dimensiones / Dimensions									
Código de artículo Article code	A	B	C	D	E	F	H	J	K
DH.0.DEH.001253	211	228	115	57	114	123	420	40	23
DH.0.DEH.002503	211	228	115	57	114	123	420	40	23
DH.0.DEH.00503	231	204	165	62	118	162	465	40	27
DH.0.DEH.01003	264	245	175	67	128	187	575	45	31
DH.0.DEH.02003	264	245	175	89	150	165	690	53	38



Especificaciones / Specifications					Dimensiones / Dimensions			
Código de artículo Article code	Capacidad Capacity	Radio mín. Min. radius	Diámetro de la rueda Wheel diameter	Peso neto Net weight	A	B	C	D
	ton	m	mm	kg				
DH.0.DET.0122	0.125	2.5	68	33	336	131	97	320
DH.0.DET.0252	0.25	2.5	68	33	336	131	97	320
DH.0.DET.0502	0.5	2.5	68	33	336	131	97	320
DH.0.DET.1002	1	2.5	68	33	336	131	97	340
DH.0.DET.2002	2	2.5	75	40	338	132	113	340

Especificaciones / Specifications					Dimensiones / Dimensions		
Código de artículo Article code	Capacidad Capacity	Radio mín. Min. radius	Diámetro de la rueda Wheel diameter	Peso neto Net weight	A	B	C
	ton	m	mm	kg			
DH.0.02600125	0.125	2.5	68	7	424	75	270
DH.0.02600250	0.25	2.5	68	7	424	75	270
DH.0.02600500	0.5	2.5	68	7	424	75	270
DH.0.02601000	1	2.5	68	7	424	75	270
DH.0.02602000	2	2.5	75	12	424	75	270